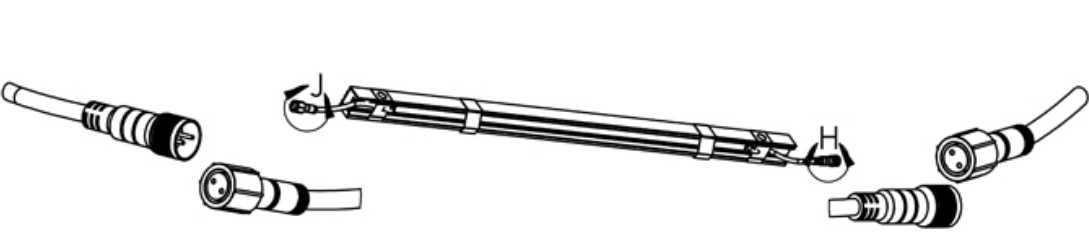
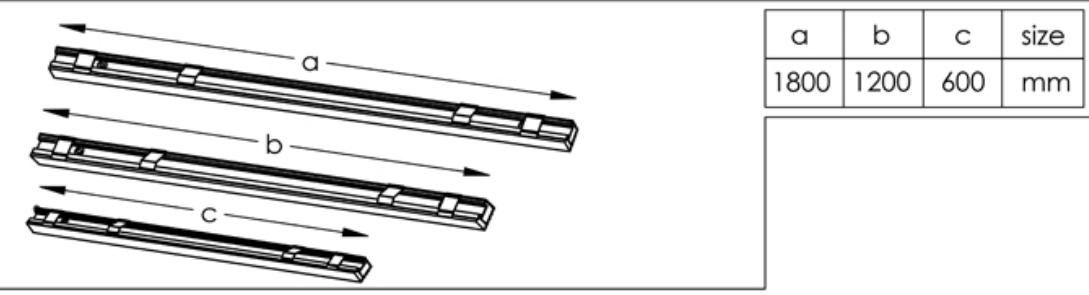
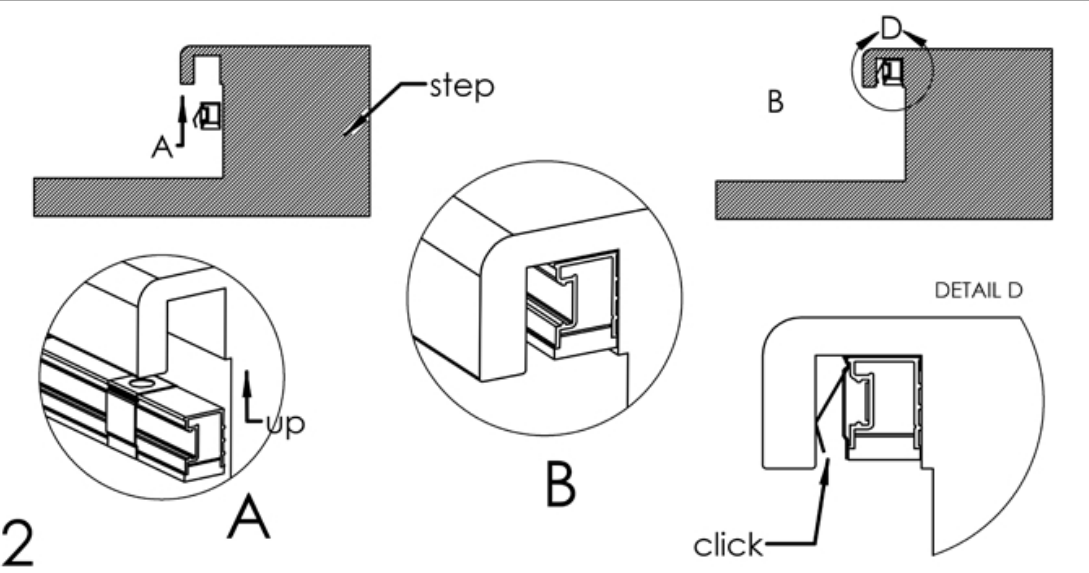
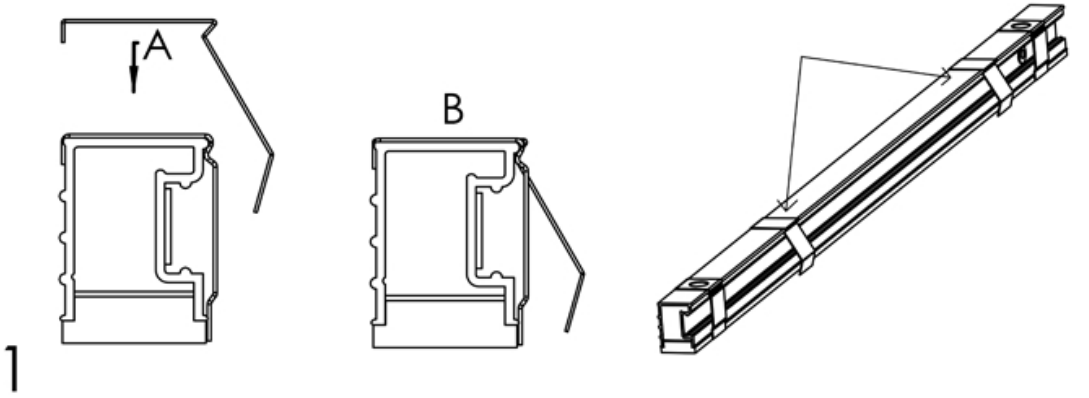


SAM LINE
گروه روشنایی آرند



LEDs COLOR TEMP 3000-6000 KELVIN
IP67
INDOOR AND OUTDOOR
21.5 w TOTAL POWER
0.7 Kg/m WEIGHT
PRODUCED IN LENGTH OF 600,1200,1800 MM
INSTALL WITH STAINLESS STEEL SPRINGS



ضمانت نامه در شرایط زیر فاقد اعتبار می باشد
صدمات ناشی از ضربه سقوط حمل و نقل تماس یا نفوذ مواد شیمیایی آتش و حرارت زیاد نوسانات برق رعد و برق و حوادث طبیعی
استفاده غلط از دستگاه یا مواردی خارج از سازگاری و استاندارد های تعیین شده برای دستگاه
هر نوع دستکاری و خدشه دار کردن برچسب سریال یا هولوگرام دستگاه
تعمیر چراغ توسط اشخاص به جز نمایندگان شرکت