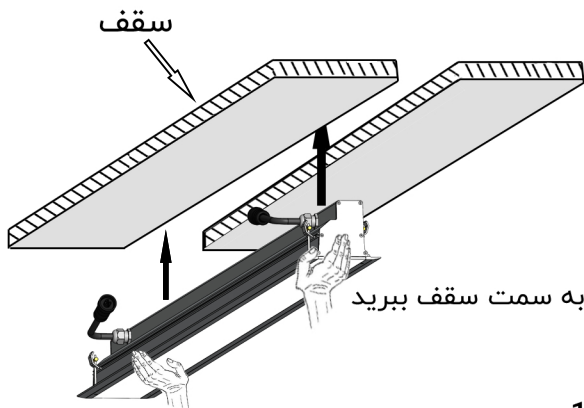
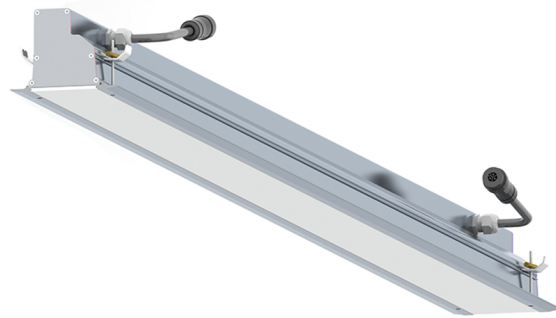
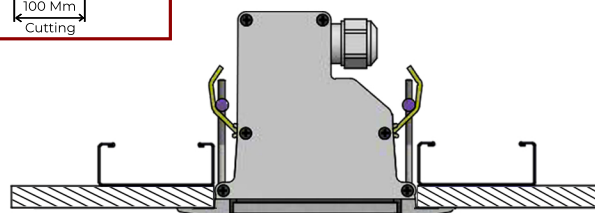
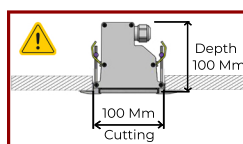


پایدار سقفی



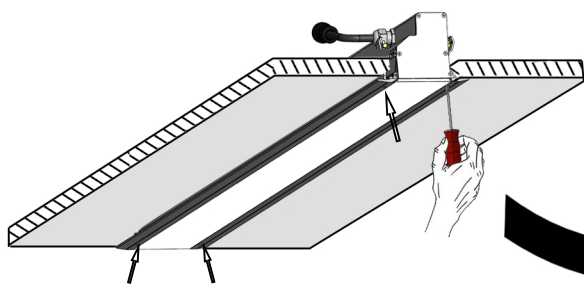
چراغ را به سمت سقف ببرید

مرحله 1



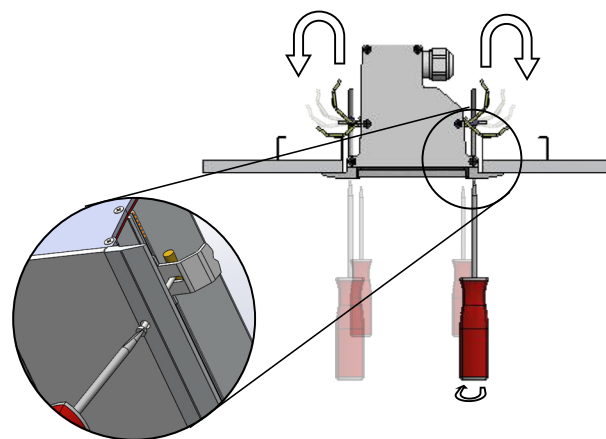
چراغ را کاملا داخل سقف جانمایی کنید

مرحله 2



چراغ را به وسیله پیچ ها به سقف فیکس کنید

مرحله 3



نگاه کلی

شرایط ضمانت

مشتری گرامی؛ ضمن سپاس فراوان از اعتماد و حسن انتخاب شما، به آگاهی می رساند چراغ های (پایدار) در صورت استفاده مطابق با شرایط ضمانت نامه، دارای ضمانت تعمیر یا تعویض می باشد.

کاربر گرامی، لطفا قبل از نصب چراغ به موارد زیر توجه فرمایید:

۱. به ولتاژ تغذیه چراغ دقت کنید.
۲. قبل از اتصال چراغ به شبکه برق، از صحت مقدار ولتاژ اطمینان حاصل نمایید.
۳. دقت فرمایید چراغ به هنگام اتصال به شبکه برق، اکیدا به ۲ فاز (۳۸۰ ولت) متصل نگردد.