

					T_a25			IK۰۵	IP۲۰	خانواده-خطی
--	--	--	--	--	---------	--	--	------	------	-------------

خانواده چراغ های خطی توکار، با توان ۱۲وات ، شار نوری ۱۳۲۰ لومن و ولتاژ متناوب ورودی ۲۲۰-۲۴۰ ولت.

مشخصات فنی

چراغ خطی سپهر دات توکار با برش عرض کم، مناسب برای نور پردازی تزئینی و عمومی می باشد. بدنه چراغ از پروفیل آلومینیوم با رنگ الکترواستاتیک به رنگ سفید مات است. پوشش این چراغ $UGR < 19$ با نور کاملا یکنواخت می باشد و زاویه پخش نور ۳۰ درجه می باشد. رنگ نور چراغ ۳۰۰۰-۶۰۰۰ کلوین، با توان ۱۲وات ، ضریب نمود رنگ $CRI > 80$ و گام مک آدام ۳ می باشد. این چراغ قابلیت تولید در طول های ۲۷۰ ، ۴۰۰ ، ۵۳۰ و ۸۰۰ میلیمتر دارا می باشد.



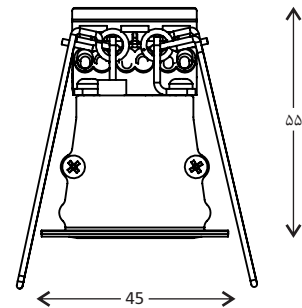
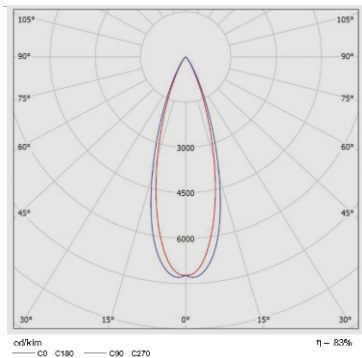
ابعاد: ۲۷۰ x ۴۵ x ۵۵ mm

توان کلی: ۱۲ W

شار نوری چراغ: ۱۳۲۰ lm

بهره وری و نورپردازی: ۱۱۰ lm/w

وزن: ۰.۴ kg



کاربرد:

- دکوراتیو
- گالری هنری
- هتل
- مسکونی
- اداری

دمای رنگ: ۳۰۰۰-۶۰۰۰ کلوین

میانگین عمر مفید: ۵۰۰۰۰ ساعت ۷۰L در ۲۵ سانتیگراد

توان ورودی چراغ: ۱۲وات

نصب و راه اندازی:

قابل نصب توسط فنرهای پشت چراغ به صورت توکار (در دیوار یا سقف)، عرض برش ۳۷ میلیمتر می باشد.



قابلیت ها: